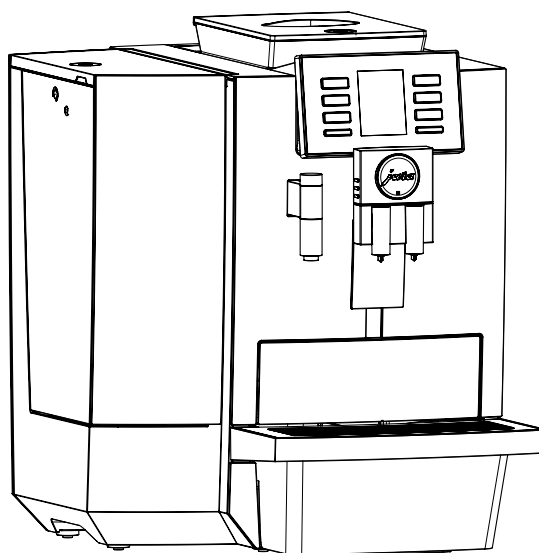


## Technische Dokumentation

### X6



#### Lieferumfang

- Kaffeespezialitäten-Vollautomat
- Filterpatrone CLARIS Pro Smart
- Welcome Pack:
  - Bedienungsanleitung
  - Reinigungstabletten
  - Schlüssel für Aromaschutzdeckel, Abdeckung Wassertank und Drehrad Mahlgradeinstellung

#### Anforderungen an den Aufstellort

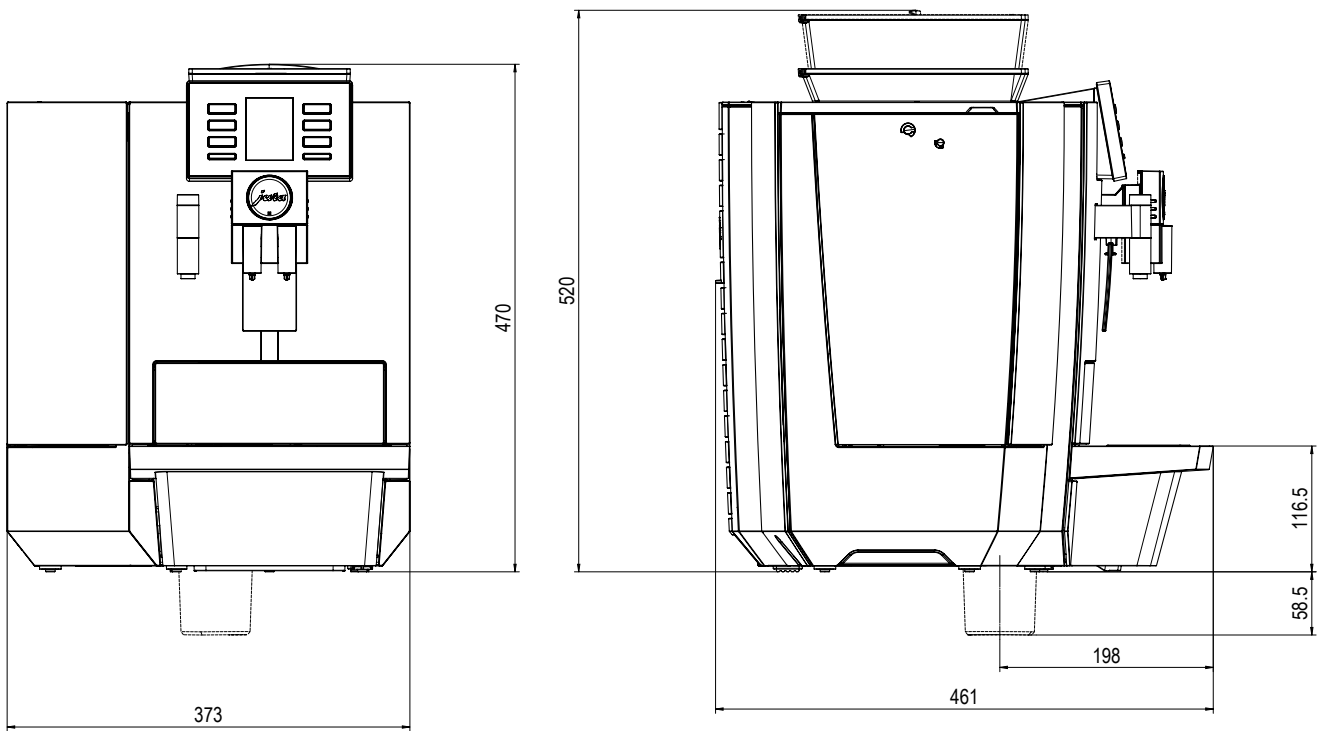
- Waagerechte, gegen Wasser unempfindliche Fläche
- Umgebungsbedingungen:
  - Luftfeuchtigkeit max. 80 %
  - Umgebungstemperatur 10–35 °C

**i** Die bauseitig notwendigen Anschlüsse müssen durch eine konzessionierte **Fachperson** ausgeführt werden, bevor der JURA-Servicetechniker das Gerät bei Ihnen vor Ort ordnungsgemäß in Betrieb nehmen kann.

**i** Achten Sie bitte darauf, dass die bauseitigen Anschlüsse möglichst nah am Aufstellort des Geräts liegen (siehe Länge der Anschlusschläuche).

Beachten Sie unbedingt die Hinweise in der Bedienungsanleitung Ihres Kaffeevollautomaten (Kapitel 1 »Vorbereiten und in Betrieb nehmen« – »Gerät aufstellen«).

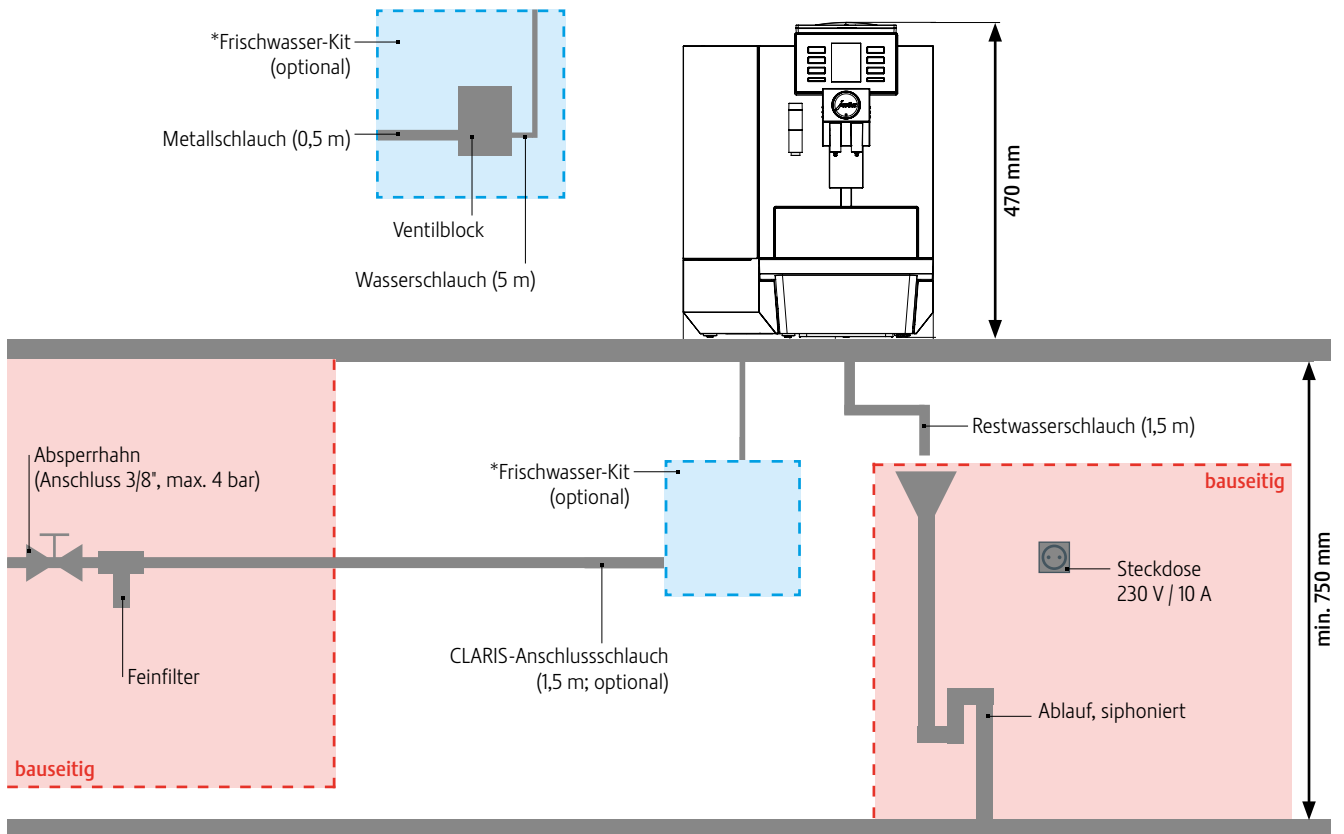
# Maße



Aufriß

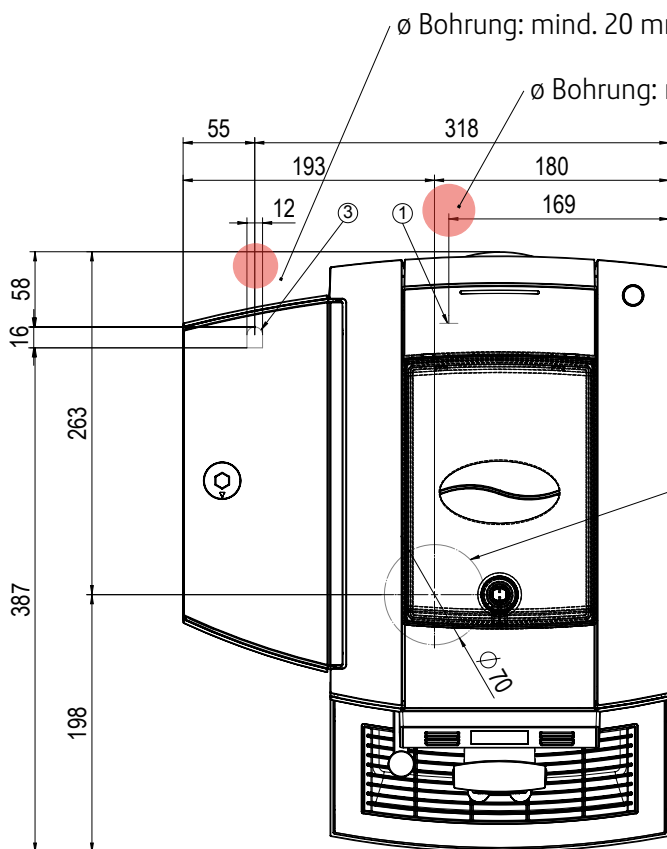
Seitenriß

# Allgemeiner Platzbedarf



# Bohrungen für Kaffeesatzabwurf- / Restwasserablauf-Set X-Linie und Frischwasser-Kit X-Linie

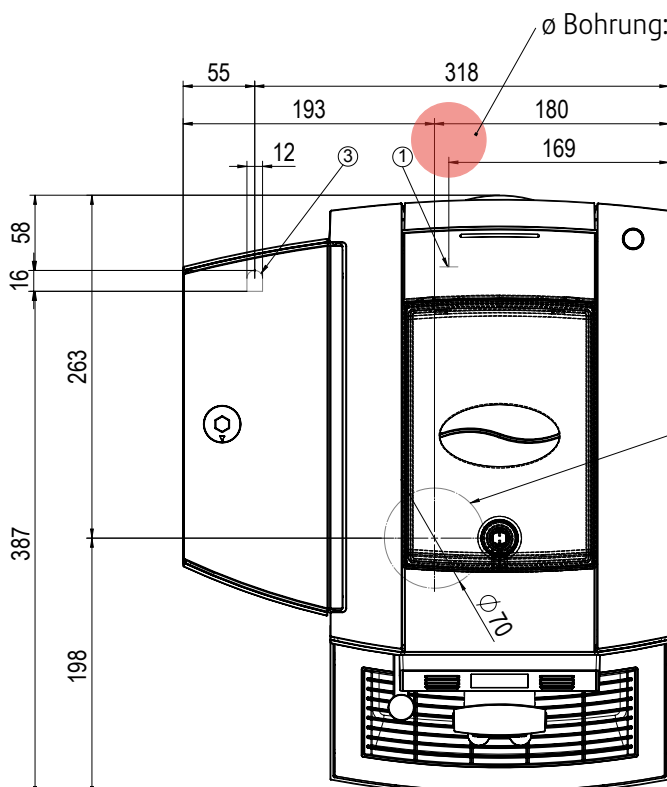
## Position separate Bohrungen in Arbeitsplatte für Restwasserschlauch und Festwasseranschluss



- 1 Position Restwasserschlauch
- 3 Position Festwasseranschluss

**i** Mindestabstand der Bohrungen zum Gerät:  
40 mm

## Position gemeinsame Bohrung in Arbeitsplatte für Restwasserschlauch und Festwasseranschluss



- 1 Position Restwasserschlauch
- 3 Position Festwasseranschluss

**i** Mindestabstand der Bohrungen zum Gerät:  
40 mm

# Position Bohrung in Arbeitsplatte für Kaffeesatzabwurf

