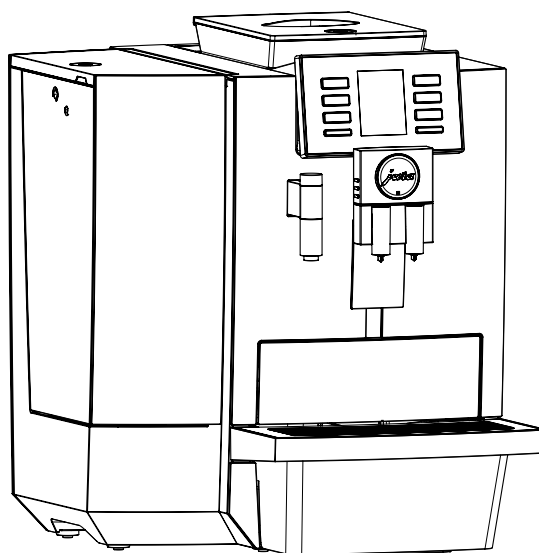


Documentation technique

X6



Matériel fourni

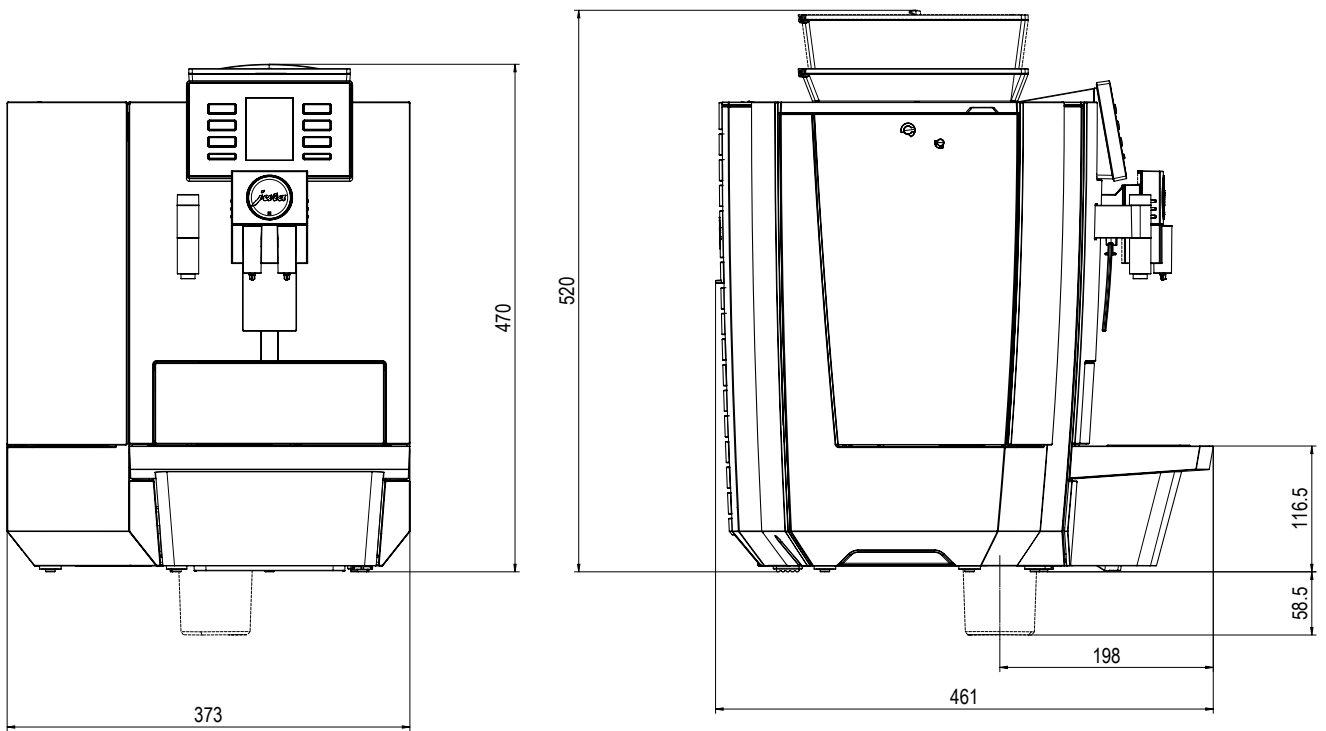
- Machine automatique à spécialités de café
- Cartouche filtrante CLARIS Pro Smart
- Welcome Pack :
 - Mode d'emploi
 - Pastilles de nettoyage
 - Clé pour le couvercle protecteur d'arôme, couvercle du réservoir d'eau et sélecteur de finesse de mouture

Exigences concernant le lieu d'installation

- Surface horizontale, insensible à l'eau
- Conditions ambiantes :
 - Hygrométrie max. 80 %
 - Température ambiante 10–35 °C
- i** Les raccordements nécessaires sur le site doivent être réalisés par un **spécialiste** agréé avant que le technicien de service JURA ne puisse mettre la machine correctement en service sur place.
- i** Veillez à ce que les raccordements sur site se trouvent le plus près possible du lieu d'installation de la machine (voir la longueur des tuyaux de raccordement).

Respectez impérativement les indications figurant dans le mode d'emploi de votre machine à café (chapitre 1 « Préparation et mise en service » – « Conditions requises pour la première mise en service » / « Installation de la machine »).

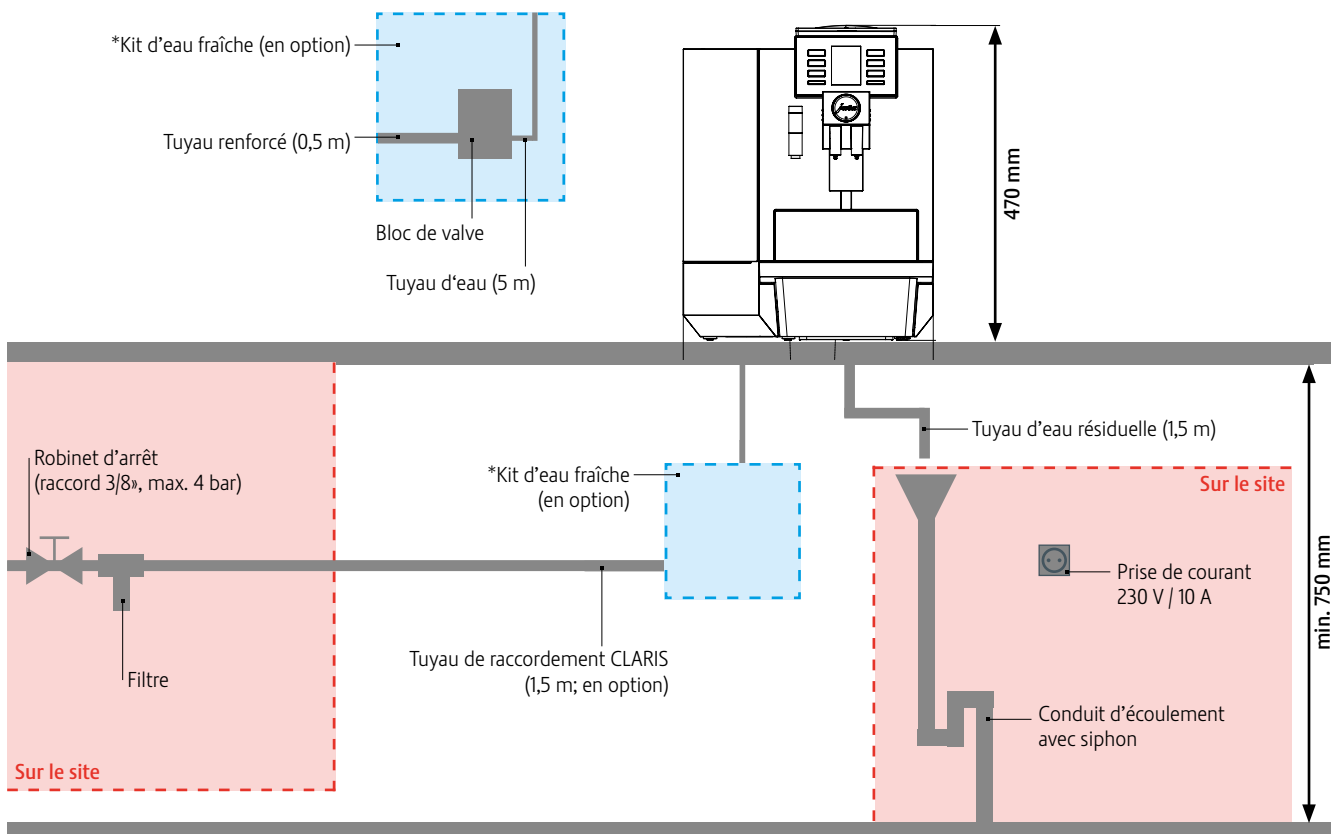
Cotes



Vue de face

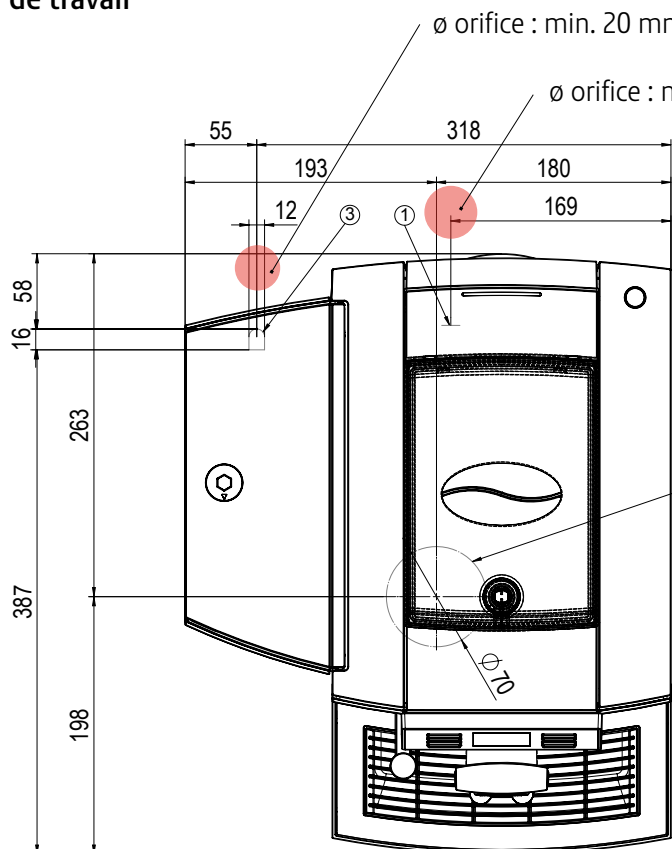
Vue latérale

Encombrement global

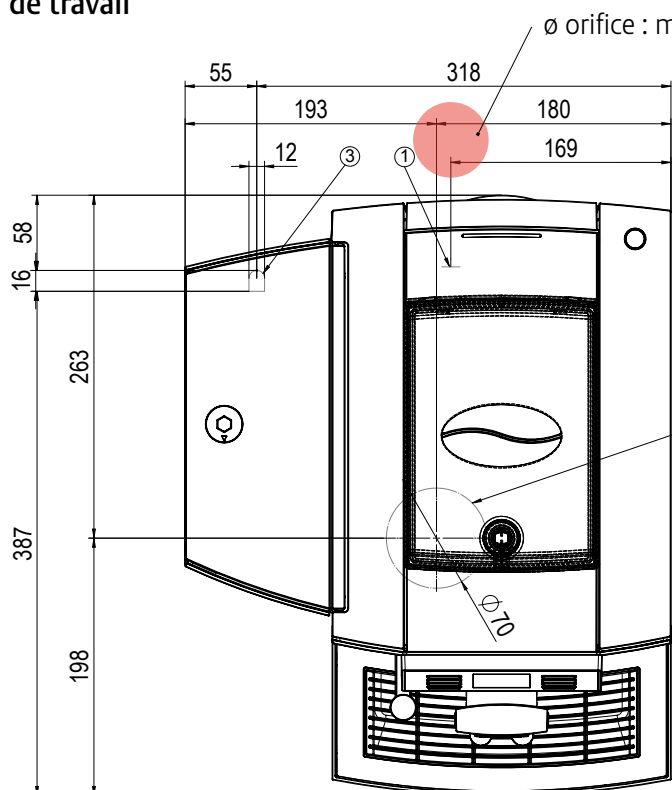


Orifices pour le set d'éjection de marc de café / évacuation de l'eau résiduelle ligne X et kit d'eau fraîche ligne X

Emplacement des orifices séparés pour le raccord d'eau fixe et le tuyau d'eau résiduelle dans le plan de travail



Emplacement de l'orifice commun pour le raccord d'eau fixe et le tuyau d'eau résiduelle dans le plan de travail



Emplacement de l'orifice pour l'éjection du marc de café dans le plan de travail

